



**Electrolux**  
PROFESSIONAL

## Cocina de alta productividad Sartén a Presión fija eléctrica, 170lt monobloque con Grifo

ARTÍCULO # \_\_\_\_\_

MODELO # \_\_\_\_\_

NOMBRE # \_\_\_\_\_

SIS # \_\_\_\_\_

AIA # \_\_\_\_\_



586845 (PUEN17EGEM)

Sartén a presión eléctrica  
170 L (s) con función de  
condensación del vapor y  
grifo mezclador, panel  
GuideYou, monobloque

### Descripción

#### Artículo No.

Fabricación en acero inoxidable AISI 304. Recipiente de acero inoxidable AISI 304; base de 18 mm de grosor (15 mm de acero dulce y 3 mm de acero inoxidable AISI 316). Tapa aislada y contrapesada. Unidad mezcladora de agua incluida. Unidad para incluir grifo alimentario. Las resistencias eléctricas están montadas bajo la cuba. El termostato de seguridad impide el sobrecalentamiento del recipiente. Un control electrónico preciso de la temperatura en la base del recipiente garantiza una reacción rápida y un cumplimiento estricto de las temperaturas de cocción preajustadas entre 50° y 250 °C. La función de condensación del vapor anula automáticamente la presión del vapor al final del ciclo de cocción. Se puede usar para escalfar o cocinar al vapor (con la tapa abierta), cocinar a fuego lento y hervir (con la tapa abierta o cerrada), así como para cocinar a presión múltiples productos mediante recipientes GN 1/1 suspendidos. Panel de control TÁCTIL. Función SOFT. El Panel GuideYou guía fácilmente al usuario por las recetas multifase. Función PRESSURE. Pueden memorizarse recetas en proceso de cocción monofase o multifase, con distintos ajustes de temperatura. Sensores de temperatura integrados para un control preciso del proceso de cocción. Resistencia al agua IPX6. Configuración: Independiente o adosada a la pared. Opciones de instalación (no incluidas): montaje en suelo sobre patas de 100 mm de altura o sobre zócalo de acero o cemento.

### Características técnicas

- Aparato de cocción multifuncional utilizado para asados, estofados, cocción a fuego lento, ebullición, cocción a presión y cocción al vapor.
- La estructura interna de las marmitas rectangulares permite trabajar con bandejas apiladas Gastronorm, lo cual facilita las operaciones de carga y descarga.
- Sistema de calentamiento Thermoblock para óptima distribución de la temperatura y alta estabilidad de la misma.
- El fondo de la sartén tiene dos zonas de calor individualmente ajustables, cada una de ellas con sensor de temperatura.
- El grifo de descarga permite el vaciado rápido, seguro y sin esfuerzo de todo el contenido de la cuba.
- El área de cocción es fácil de limpiar debido a que las esquinas y las aristas son de un radio mayor.
- Los sensores de temperatura proporcionan un control eficaz de la temperatura: la potencia se provee solamente cuando se requiere para de esa manera mantener el valor de la temperatura fijo y sin sobrepasarse.
- Cocinar con una presión de 0.45 bar reduce los tiempos de cocción.
- La óptima distribución del calor en los alimentos proporciona los mejores resultados de cocción en términos de sabor, color y consistencia además de la conservación de las vitaminas.
- El grifo de descarga es muy fácil de desmontar y limpiar.
- Procesos de cocción durante la noche: ahorra tiempo y energía.
- Mecanismo de seguridad cuando se cocina a presión que evita que se pueda abrir la tapa mientras cocina bajo presión, incluso con intento voluntario.
- La válvula de seguridad en la tapa evita la sobrepresión en el compartimento de los alimentos.
- Resistencia al agua IPX6.
- "Función a presión": una vez que la tapa se ha cerrado, el sistema se autorregula automáticamente.
- Sensor de temperatura incorporado para obtener un control preciso del proceso de cocción.
- No sobrepasa las temperaturas fijadas de cocción, rápida reacción.
- Conexión USB para actualizar de forma fácil el software, cargar recetas y descargar datos HACCP.

### Construcción

- Superficie de cocción antiadherente multifuncional: con un grosor de 18 mm compound: acero inoxidable de 3 mm 1.4404 (AISI 316L), perfectamente integrada con el acero dulce del fondo.
- Tapa con aislamiento doble en acero inoxidable 1.4301 (AISI 304) montada sobre la barra transversal de la unidad, contrabalanceada con una bisagra especial que se mantiene abierta en

Aprobación: \_\_\_\_\_



Experience the Excellence  
www.electroluxprofessional.com  
marketing.es@electroluxprofessional.com

todas las posiciones.

- Los paneles exteriores y la estructura interna fabricada en acero inoxidable 1.4301 (AISI 304).
- Placa de calentamiento de 15 mm de grosor oculta bajo el fondo de la sartén, proporcionando mayor difusión térmica y mayores propiedades de calentamiento.
- Grifo de 2" de diámetro para verter rápidamente el contenido de la cuba.
- La tapa a presión está equipada con un sistema de cierre rápido cuya operación es simple y segura.
- Grifo de agua disponible como accesorio adicional para facilitar el llenado y las operaciones de limpieza de la cuba.
- Tirador a prueba de calor y provista de una superficie anti deslizante.
- Panel de mandos táctil "TOUCH", ligeramente inclinado e integrado, contiene funciones de visualización de fácil lectura que guían al operador a través de todo el proceso de cocción: presentación simultánea de las temperaturas fijadas y las actuales, así
- Posibilidad de guardar recetas en procesos únicos o multifásicos, con diferentes ajustes de temperatura.
- Modo de funciones "Cocción al vapor/ebullición" o "Sartén".
- Puede ser preestablecida para la optimización de energía o para sistemas de supervisión externo (opcional).
- 98% reciclable, material de embalaje libre de sustancias tóxicas.
- Mínima presencia de juntas para facilitar las operaciones de limpieza de los laterales y cumplir con los más estrictos estándares de limpieza.
- [NOT TRANSLATED]
- Panel GuideYou - activado por el usuario a través de los ajustes - para seguir fácilmente las recetas multifase, garantizando una cocción correcta y controlada y una mejor optimización del aparato. El sistema proporcionará recordatorios de mantenimiento,
- El panel de control TOUCH de leds, muy visible y luminoso, presenta iconos fáciles de usar y opciones de comando intuitivas y autoexplicativas. La pantalla visualiza: Temperatura real y programada Tiempo de cocción programado y restante Fase de precalen

### Interfaz de Usuario y Gestión de Datos

- Listo para conectar a dispositivos en tiempo real para un monitoreo remoto y de datos (requiere un accesorio opcional, comuníquese con la compañía para mayor información)

### Sostenibilidad

- El aislamiento de la sartén de alta calidad ahorra energía y mantiene una baja temperatura de funcionamiento.

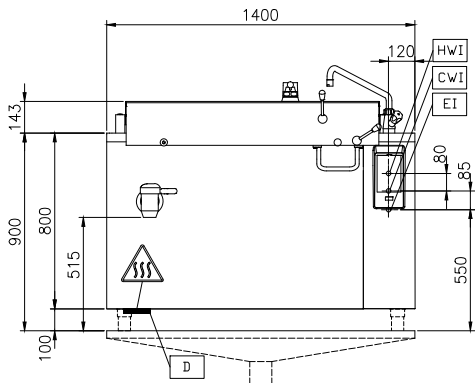
### accesorios opcionales

- Colador para grumos para marmitas y sartenes 80 y 100lt PNC 910053
- Rascador para grumos con colador para marmitas y sartenes PNC 910058
- Soporte para recipientes para GN1/1 para marmitas y sartenes rectangulares PNC 910191

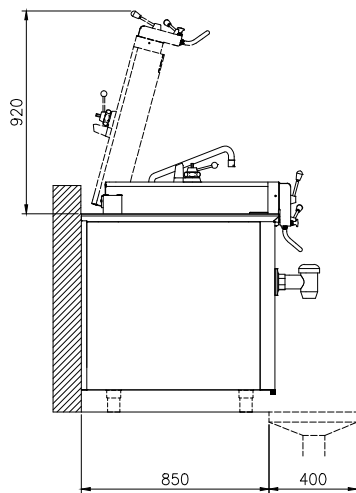
- Falso fondo 1/1 GN para sartenes PNC 910201
- Contenedor perforado con asas GN1/1 (altura=100mm) para marmitas y sartenes (BEN,PEN,UEN, UET&TUET) PNC 910211
- Recipiente perforado con asas GN1/1 (altura 150mm) para sartenes y marmitas PNC 910212
- Pala pequeña perforada para sartenes (PFEN/PUEN) PNC 911577
- Pala pequeña para sartenes (PFEN/PUEN) PNC 911578
- Recipiente perforado con asas GN1/1 (altura 200mm) para sartenes y marmitas PNC 911673
- Toma de corriente, CEE16, incorporada, 16A / 400V, IP67, rojo-blanco - instalado en fábrica PNC 912468
- Toma de corriente, CEE32, incorporada, 32A / 400V, IP67, rojo-blanco - instalado de fábrica PNC 912469
- Enchufe eléctrico Schuko, tipo 23, 16A/230V PNC 912470
- TOMA DE CORRIENTE SUIZA INCLUIDA - 23,16A/230V/IP55 PNC 912471
- TOMA DE CORRIENTE SUIZA INCLUIDA - 25,16A/400V/IP55 PNC 912472
- TOMA DE CORRIENTE SCHUKO INCLUIDA, 16A/230V/IP55 PNC 912473
- Toma de corriente, CEE16, incorporado, 16A / 230V, IP67, azul-blanco - instalado de fábrica PNC 912474
- TOMA DE CORRIENTE SUIZA INCLUIDA - 23, 16A/230V/IP54 PNC 912475
- TOMA DE CORRIENTE SCHUKO INCLUIDA, 16A/230V/IP54 PNC 912476
- TOMA DE CORRIENTE SUIZA INCLUIDA - 25, 16A/400V/IP54 PNC 912477
- Descarga vertical para sartenes fijas y a presión PNC 912478
- Vara de medición y colador para marmitas rectangulares fijas 125/170lt PNC 912485
- Manómetro para marmitas y sartenes fijas a presión rectangulares PNC 912492
- Junta tensora de precisión entre unidades, 900 mm PNC 912502
- Set de 4 patas para unidades fijas (altura 100mm) PNC 912701
- Zócalo en acero inoxidable para unidades fijas - monobloque PNC 912714
- Kit optimizador de energía y potencia PNC 912737
- Interruptor principal 60A, 6mm<sup>2</sup> - opción no instalable posteriormente PNC 912740
- Dispositivo externo del panel de control Touch para unidades fijas PNC 912783
- Botón de parada de emergencia PNC 912784

- Rellenador de agua automático (fría) para marmitas fijas (largo 1400-1700mm) - opción no instalable posteriormente PNC 912797
- Kit rail de conexión: modular 90 (izquierda) con ProThermetic basculante (derecha) y ProThermetic fija (izquierda) con ProThermetic (derecha) PNC 912975
- Kit rail de conexión: modular 90 (derecha) con ProThermetic basculante (izquierda) y ProThermetic fija (derecha) con ProThermetic (izquierda) PNC 912976
- Kit junta tensora y paneles laterales (de precisión, no estéticos), izquierdo - ajustado en fábrica PNC 913400
- Kit junta tensora y paneles laterales (de precisión, no estéticos), derecho - ajustado en fábrica PNC 913401
- Kit junta tensora y paneles laterales (12,5 mm) para instalaciones con alzatina, izquierdo - ajustado en fábrica PNC 913424
- Kit junta tensora y paneles laterales (12,5 mm) para instalaciones con alzatina, izquierdo - ajustado en fábrica PNC 913425
- Rascador sin asa para sartenes (PFEX/PUEX) PNC 913431
- Rascador vertical con asa para sartenes (PFEX/PUEX) PNC 913432
- Kit junta tensora y paneles laterales (de precisión, no estéticos), izquierdo, para instalaciones adosadas - ajustado en fábrica PNC 913489
- Kit de raíl final y paneles laterales, montaje enrasado, para instalación adosada, derecha - instalado en fábrica PNC 913490
- Kit junta tensora y paneles laterales (12,5 mm), izquierdo, para instalaciones adosadas - ajustado en fábrica PNC 913501
- Kit junta tensora y paneles laterales (12,5 mm), derecho, para instalaciones adosadas - ajustado en fábrica PNC 913502
- KIT DE CONECTIVIDAD PARA LAS SARTENES Y MARMITAS PROTHERMETIC (ECAP) PNC 913577

Alzado

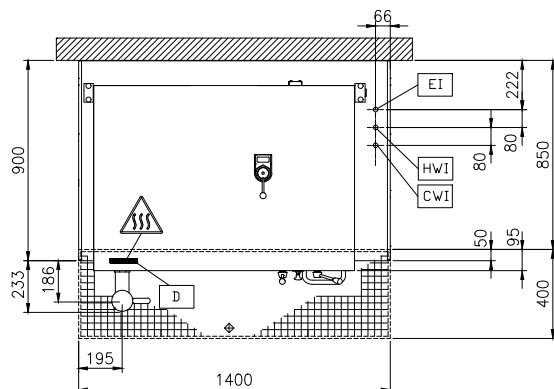


Lateral



CWI = Entrada de agua fría 1  
 (limpieza)  
 EI = Conexión eléctrica (energía)  
 HWI = Entrada de agua caliente

Planta



### Eléctrico

Suministro de voltaje

586845 (PUEN17EGEM)

400 V/3N ph/50/60 Hz

Total vatios

20.6 kW

### Instalación

monobloque sobre base obra, monobloque sobre base, a pared

Tipo de instalación

### Info

Configuración

Rectangular;Fixed

Temperatura de funcionamiento MÍN:

50 °C

Temperatura de funcionamiento MÁX:

250 °C

Cuba (rectangular) ancho:

1080 mm

Cuba (rectangular) alto

340 mm

Cuba (rectangular) fondo:

550 mm

Dimensiones externas, ancho

1400 mm

Dimensiones externas, fondo

900 mm

Dimensiones externas, alto

800 mm

Peso neto

310 kg

Capacidad útil neta de la cuba

170 lt

Tapa con doble revestimiento:

✓

Tipo de calentamiento

Directo